



JBL® ON AIR
WEM-1

**MANUAL DEL
USUARIO**

Español



INSTRUCCIONES DE SEGURIDAD IMPORTANTES

1. Lea las instrucciones - Antes de utilizar este equipo, debe leer todas las instrucciones de seguridad y funcionamiento.
2. Guarde las instrucciones - Las instrucciones de seguridad y funcionamiento deberán conservarse para futuras consultas.
3. Advertencias y consejos - Respete todas las advertencias facilitadas tanto en el equipo como en las instrucciones de uso.
4. Siga las instrucciones - Debe seguir todas las instrucciones de funcionamiento y utilización.
5. Agua y humedad - No se debe utilizar el equipo en la proximidad del agua, por ejemplo, cerca de una bañera, lavabo o fregadero, en un sótano, en las inmediaciones de una piscina, etc.
6. Accesorios - No coloque el producto en un carro, estante, trípode o soporte, ya que podría caerse y causar lesiones graves a un niño o a un adulto, así como dañar seriamente el propio producto. Utilice únicamente los carros, estantes, trípodes, soportes o mesas que recomiende el fabricante o acompañen al producto. Para el montaje del producto se seguirán las instrucciones del fabricante y se usará el accesorio recomendado.
7. Montaje en pared o techo - Este equipo podrá instalarse en pared o techo únicamente de la forma recomendada por el fabricante.
8. Ventilación - El equipo incorpora ranuras y aberturas de ventilación para asegurar un correcto funcionamiento y protegerlo contra sobrecalentamientos. Estas aberturas no se deberán bloquear, por ejemplo situando el producto sobre una cama, sofá, alfombra o superficie similar. Tampoco se instalará el producto en un lugar cerrado, como una librería o un armario, a menos que se disponga la ventilación adecuada o se hayan seguido las instrucciones del fabricante.
9. Calor - Este equipo se deberá situar lejos de fuentes de calor, como pueden ser radiadores, estufas u otros aparatos que produzcan calor, incluidos los amplificadores.
10. Fuentes de alimentación - Este producto se utilizará exclusivamente con la fuente de alimentación indicada en la etiqueta. Si no está seguro del tipo de alimentación de su casa, consulte al proveedor del producto o a la compañía eléctrica local. En el caso de los productos que se vayan a alimentar por pilas u otras fuentes, consulte las instrucciones de uso.
11. Conexión a tierra y polarización - Este producto puede estar equipado con un conector polarizado de corriente alterna (una patilla más ancha que la otra), que sólo encaja en la base en una posición, como medida de seguridad. Si no puede insertar a fondo el conector en la base, pruebe a invertirlo. Si aun así no encaja, solicite a un electricista que sustituya la toma mural antigua. No desestime en ningún momento la función de seguridad del conector polarizado.
12. Protección de los cables de alimentación - Los cables de alimentación eléctrica se deberán instalar de forma que no se puedan pisar ni aplastar por objetos apoyados sobre o contra ellos, prestando especial atención a los cables en su conexión a los enchufes y en su salida del equipo.
13. Limpieza - Desenchufe este producto del suministro de alimentación antes de limpiarlo. No use productos de limpieza líquidos o en aerosol. Utilice un paño húmedo para la limpieza.
14. Períodos de inactividad - Cuando no se vaya a utilizar el equipo durante un largo período de tiempo, se deberá desconectar el cable de alimentación de la red eléctrica.
15. Aleje este aparato de goteras o salpicaduras y asegúrese de que no haya objetos llenos de líquido, como jarrones, encima del mismo.
16. Para desconectar totalmente el aparato de la red de corriente alterna, desconecte el enchufe del cable de alimentación del conector de CA.
17. El enchufe de red del cable de alimentación tiene que estar fácilmente accesible.
18. No exponga las baterías a fuentes de calor demasiado intensas, como luz solar, fuego, etc.



DECLARACION DE LA COMISION FEDERAL DE COMUNICACIONES

Este equipo ha sido comprobado y cumple con los requisitos establecidos para un dispositivo digital Clase B, conforme al Artículo 15 de la Normativa FCC. Dichos requisitos garantizan la protección ante posibles interferencias dañinas en cualquier tipo de instalación residencial.

Este equipo genera, utiliza y puede radiar energía en radio-frecuencia. Si no se instala y utiliza de acuerdo con estos consejos e instrucciones, podría causar interferencias en las comunicaciones por radio. Aún así, no existe garantía total de que no ocurra ninguna interferencia en una instalación en particular. Si observa que este producto provoca interferencia en la recepción de radio o televisión –cosa que podrá comprobar activando y desactivando el equipo-, le invitamos a que intente solucionar el problema tomando una de las siguientes medidas:

- Reoriente o reubique la antena receptora.
- Incremente la separación entre el equipo y el receptor.
- Conecte el equipo en una toma de corriente que pertenezca a un circuito distinto del que está conectado el receptor.
- Consulte a su distribuidor o a personal técnico experimentado en radio y TV.

Precaución FCC: Para asegurar que el producto cumple con los requisitos, cualquier cambio o modificación no explícitamente aprobado por la comisión responsable de esta normativa podría invalidar la autoridad del usuario para utilizar este equipo. (Ejemplo: utilice sólo cables de intercomunicación apantallados para realizar conexiones a su ordenador o dispositivos periféricos).

Declaración FCC sobre exposición a Radiación

Este equipo cumple con los límites establecidos según la normativa FCC sobre exposición a radiación en un entorno no controlado. Este equipo deberá ser instalado y operado dejando una distancia mínima de 20 centímetros entre el objeto de radiación y el cuerpo del usuario.

Este dispositivo cumple con el artículo 15 de la Normativa FCC. Su operación está sujeta a las dos condiciones siguientes:

- (1) este dispositivo no debería provocar interferencia alguna, y
- (2) este dispositivo podría verse afectado por cualquier interferencia recibida, pudiendo ésta llegar a provocar defectos en su funcionamiento.



El símbolo del relámpago con punta de flecha, dentro de un triángulo equilátero, alerta al usuario de la presencia de un "voltaje peligroso" sin aislar en el interior del producto, que puede ser de la suficiente magnitud como para constituir un riesgo de descarga eléctrica para las personas.



El signo de exclamación dentro de un triángulo equilátero alerta al usuario de la existencia de importantes instrucciones sobre funcionamiento y mantenimiento (asistencia) en el manual que acompaña al equipo.

PRECAUCION: Para reducir el riesgo de descarga eléctrica, no exponga este aparato a condiciones de humedad o lluvia.

GRACIAS POR ELEGIR UN PRODUCTO JBL®

Durante más de 60 años, JBL ha estado siempre presente en todos los ámbitos de la grabación y reproducción de música y cine, desde las actuaciones en directo hasta las grabaciones que oye Ud. en casa, en el coche o en la oficina.

Estamos seguros de que el sistema JBL que ha elegido le hará disfrutar al máximo y de que volverá a elegir JBL cuando esté pensando en adquirir otro equipo audio para su casa, su coche o su oficina.

Tómese unos minutos para registrar su producto en nuestra página Web www.jbl.com. Nos permitirá mantenerlo informado sobre los últimos avances y nos ayudará a comprender mejor a nuestros clientes para producir productos que satisfagan sus necesidades y expectativas.

El JBL® On Air WEM-1 es un avanzado sistema de altavoces sin cable que le permitirá disfrutar de su música favorita en cualquier rincón de su casa, o añadir altavoces Surround a su sistema de cine doméstico sin tener que pasar cables por allá donde molestan. Para asegurar un funcionamiento correcto, lea detenida y completamente estas instrucciones antes de conectar y utilizar el sistema.



Instrucciones para el usuario acerca del desecho y la eliminación de las baterías usadas y sus residuos. Especificaciones según el tipo de batería.

Estos símbolos (mostrados más arriba), presentes en algún producto, su embalaje, hoja de información adicional o manual del propietario, significan que dicho producto, así como las baterías incluidas o fijadas en su interior, no deberán nunca desecharse junto a la basura doméstica general. Deberán ser llevadas a un punto de recogida en el que reciban el tratamiento adecuado para su reciclaje y recuperación, de acuerdo con la legislación local o nacional correspondiente y con las directrices de normativa europea 2002/96/EC y 2006/66/EC. Una correcta manipulación de las baterías y productos que se desean desechar ayuda al aprovechamiento de recursos -tan necesario en la actualidad- y evita posibles efectos negativos sobre el medio ambiente y/o la salud de todos nosotros.

Las baterías de cualquiera de los dispositivos de su sistema pueden ser alcalinas, de zinc/manganeso de carbono o de litio (baterías en forma de botón). Todas ellas deberán desecharse en el punto de recogida adecuado, tal como quedó descrito en el punto anterior.

Para retirar las baterías de su dispositivo o control remoto, invierta el proceso de introducción de baterías descrito en el manual del propietario correspondiente.

En los productos con batería interna -que goza del mismo período de vida que el propio producto-, el usuario no podrá retirar dicha batería. En tal caso, los centros de reciclaje y recuperación deberán ser los encargados de la separación de la batería.

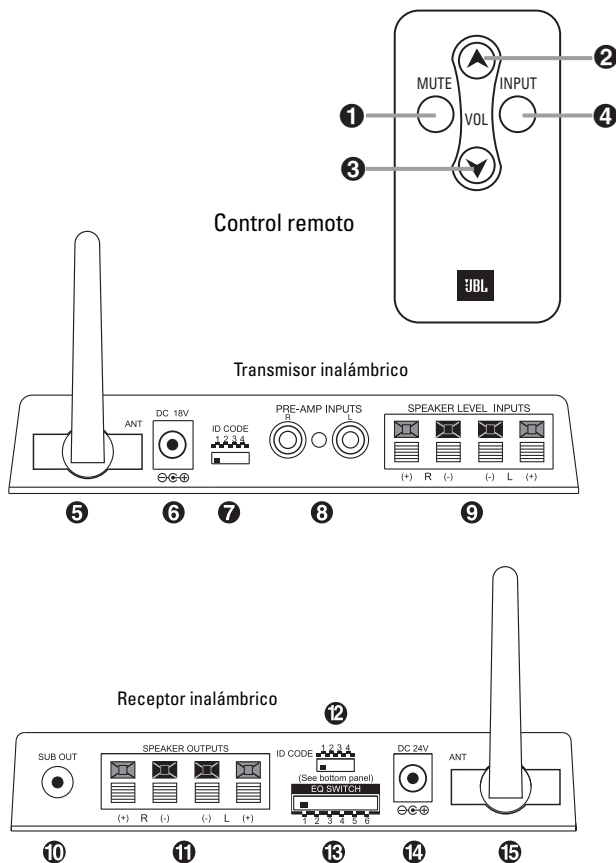
Si, por cualquier motivo, es necesario sustituir la batería interna de un producto, el proceso también deberá ser llevado a cabo por personal autorizado en un centro adecuado para este tipo de servicio.

DESEMPAQUETAR EL SISTEMA

Desembale con cuidado el sistema. Si observa algún posible daño debido al transporte, comuníquelo inmediatamente a su distribuidor o a la compañía de transportes. Guarde el material del embalaje para futuras necesidades. Desembale y verifique que contiene el siguiente contenido:

Incluye

- 1 x Manual del propietario
- 1 x Hoja de garantía para EE.UU.
- 1 x Módulo receptor-amplificador
 - 1 x Fuente de alimentación para receptor-amplificador
 - 1 x Cable 120V AC para receptor-amplificador
 - 1 x Cable 230V AC para receptor-amplificador. Conector tipo 'Schuko'
 - 1 x Cable 230V AC para receptor-amplificador. Conector UK
 - 1 x Control remoto
 - 2 x Soportes para montaje del módulo receptor sobre pared
 - 1 x Pedestal. Para colocar en el lado izquierdo del módulo receptor si desea colocarlo verticalmente
- 1 x Módulo transmisor
 - 1 x Fuente de alimentación para el módulo transmisor
 - 1 x Cable 120V AC para el módulo transmisor
 - 1 x Cable 230V AC para el módulo transmisor. Conector tipo 'Schuko'
 - 1 x Cable 230V AC para el módulo transmisor. Conector UK
 - 1 x Cable de audio estéreo RCA-RCA 6' (1.8m)
 - 1 x Soporte para montaje del módulo transmisor sobre pared
 - 2 x tornillos (M3x4) para fijar el soporte de pared al módulo transmisor
 - 4 x patas adhesivas circulares para colocar en el lado izquierdo del módulo transmisor si desea colocarlo verticalmente



CONEXIONES



Atención: La mínima impedancia de carga que puede ser conectada con seguridad es 4 ohmios. Usando impedancia de carga menores esta unidad puede ser dañada y la unidad no estará bajo garantía.

Notas: Para una mayor simplicidad, a lo largo de este manual se utiliza el término 'fuente' durante la descripción del proceso de conexión y operación. Dicho término se aplica a cualquier dispositivo como un receptor A/V, reproductor portátil, ordenador o componente de audio en general.

Podrá conectar el JBL On Air a su fuente de modos distintos. Primero, determine el modo en que utilizará su JBL On Air WEM-1. A continuación, siga las instrucciones de configuración según la aplicación elegida.

Los dispositivos de audio que puede utilizar para distintas aplicaciones con este sistema pueden ser, entre otros, un receptor A/V, un receptor de audio, un reproductor de audio portátil o un ordenador equipado con tarjeta de sonido. En primer lugar, observe si dicho dispositivo dispone de conectores de salida de señal del tipo RCA o si sólo dispone de conectores de salida a nivel de altavoz. Los conectores de salida RCA de un receptor A/V o receptor de audio están habitualmente marcados como 'pre-out' (si es necesario, consulte el manual de su dispositivo para confirmar si dispone de salidas de pre-amplificación). En caso afirmativo, siga las instrucciones mostradas en la opción A de las explicaciones de conexión.

Si el dispositivo utilizado tan sólo dispone de salidas a nivel de altavoz, siga los pasos indicados en la opción B. Si su dispositivo no dispone de ningún tipo de salida de señal, no podrá ser utilizado con el sistema WEM-1.

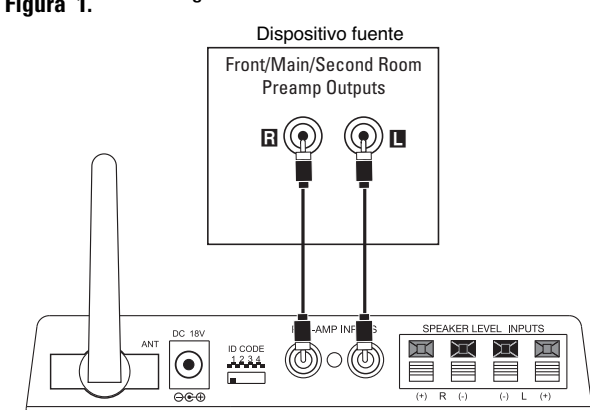
Conexión. Opción A

Conexión a las salidas de pre-amplificación del dispositivo fuente:

NOTA: Asegúrese de que todos los componentes están apagados antes de realizar cualquier conexión.

Paso 1.

Conecte un extremo del cable de interconexión –incluido– en las salidas de pre-amplificación (izquierda y derecha), salidas de zona 2 o salidas de grabación (REC) del dispositivo fuente. Conecte el otro extremo del cable en las entradas del módulo transmisor, tal como muestra la Figura 1.



Paso 2.

Coloque el módulo receptor en la ubicación deseada, teniendo en cuenta que deberá estar cercano a una toma de corriente AC.

Paso 3.

Conecte los cables de altavoz (no incluidos) entre los terminales 1 del módulo receptor y los terminales de sus altavoces, tal como muestra la Figura 2. Observe que el cable de altavoz presenta un código de polaridad en uno de sus dos conductores. Utilice este código para asegurarse de realizar la conexión correctamente: positivo (+) con positivo (+) y negativo (-) con negativo (-).

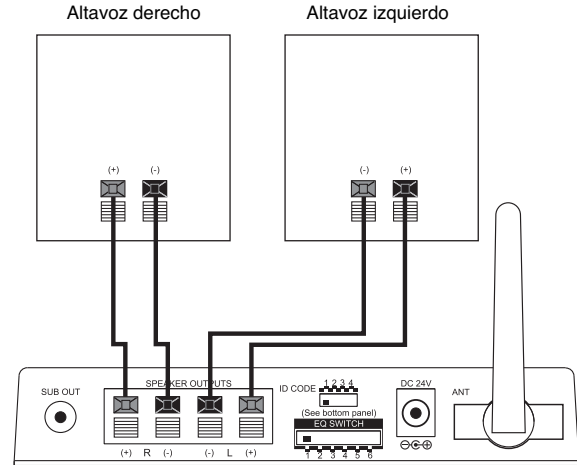


Figura 2.

Paso 4.

Conecte el módulo transmisor y el módulo receptor a la corriente, utilizando la fuente de alimentación y el cable adecuados. Asegúrese de que las antenas 5 y 15 se encuentran extendidas.

Paso 5.

Make sure the ID Code setting on the transmitter 7 is set to the same setting as that on the receiver 12. Asegúrese de que el código ID del módulo transmisor 7 es el mismo que el código ID del módulo receptor 12. Consulte la página 5 si desea más información acerca de los códigos ID. Si es necesario, deberá configurar su dispositivo para activar las salidas de pre-amplificación (consulte el manual de dicho dispositivo para obtener instrucciones específicas). Si la conexión realizada es correcta, se iluminará en rojo el LED de la parte frontal del módulo receptor. Al presionar cualquier botón del control remoto, dicho LED parpadeará en verde hasta que el módulo transmisor y el módulo receptor se hayan reconocido mutuamente. Cuando esto suceda, el LED se iluminará en verde fijo. Si se encuentra seleccionada la opción de entrada local en el módulo receptor, dicho LED se colocará en naranja (consulte la sección 'Entrada local' de la página 5 si desea más detalles).

Conexión. Opción B

Conexión a las salidas de altavoz del dispositivo fuente:

NOTA: Asegúrese de que todos los componentes están apagados antes de realizar cualquier conexión.

Paso 1.

Conecte el cable de altavoz entre las salidas a nivel de altavoz del dispositivo y las entradas 9 correspondientes del módulo transmisor, tal como muestra la Figura 3.

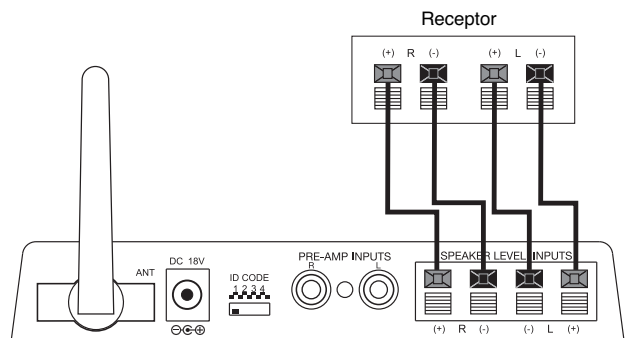


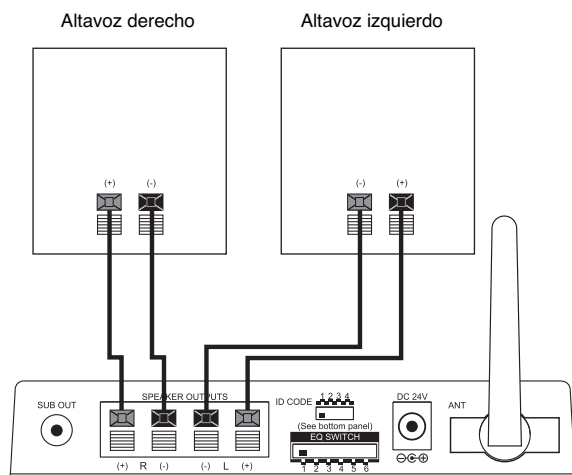
Figura 3.

Paso 2.

Coloque el módulo receptor en la ubicación deseada, teniendo en cuenta que deberá estar cercano a una toma de corriente AC.

Paso 3.

Conecte el cable de altavoz entre los terminales ❶ del módulo receptor y los terminales traseros de sus altavoces, tal como muestra la Figura 4. Observe que el cable de altavoz presenta un código de polaridad en uno de sus dos conductores. Utilice este código para asegurarse de realizar la conexión correctamente: positivo (+) con positivo (+) y negativo (-) con negativo (-).

Figura 4.**Paso 4.**

Conecte el módulo transmisor y el módulo receptor a la corriente, utilizando la fuente de alimentación y el cable adecuados. Asegúrese de que las antenas ❺❻ se encuentran extendidas.

Si la conexión realizada es correcta, se iluminará en rojo el LED de la parte frontal del receptor. Al presionar cualquier botón del control remoto, dicho LED parpadeará en verde hasta que el módulo transmisor y el módulo receptor se hayan reconocido mutuamente. Cuando esto suceda, el LED se iluminará en verde fijo. Si se encuentra seleccionada la opción de entrada local en el receptor, el LED se colocará en naranja (consulte la sección 'Entrada local' de la página 5 si desea más detalles).

Ajuste del Volumen

En función del tipo de conexión y del dispositivo fuente utilizados, el ajuste de volumen de su amplificador/receptor afectará al volumen de su sistema WEM-1. Para comprobar si es así, coloque el nivel de volumen de su receptor aproximadamente a la mitad de su recorrido. Active el transmisor y el altavoz activo de su Control 2.4G AW. Una vez el LED de la parte superior del altavoz activo se ilumine en verde permanente indicando que se ha conseguido transmisión RF, verifique que existe sonido en el altavoz activo. A continuación incremente y disminuya el volumen de su receptor y observe si afecta al sonido presente en sus altavoces activos. Si no es así, podrá colocar el control de volumen de su fuente en cualquier posición, ya que éste no afectará al volumen del sistema WEM-1. Si la modificación de volumen del dispositivo fuente sí ha afectado al volumen del sistema WEM-1, deberá mantener siempre dicho control de volumen aproximadamente a la mitad de su recorrido (en el caso de receptores de audio o A/V), a tres cuartas partes de su recorrido (en el caso de un ordenador), o en su posición máxima (si se trata de un dispositivo portátil de audio). A partir de este punto, podrá utilizar el control remoto incluido con el sistema JBL On Air WEM-1 para ajustar el volumen ❷ y ❸.

Utilización del sistema WEM-1 para entregar señal a altavoces Surround en un sistema de cine doméstico.

En esta aplicación, el volumen de sus altavoces WEM-1 no sólo dependerá del ajuste de volumen de la fuente A/V, sino que deberá ser ajustado adecuadamente antes de la utilización de la unidad para que ésta pueda trabajar correctamente con otros altavoces o dentro de un sistema Surround multicanal. Para realizar dicho ajuste, active su dispositivo fuente A/V, ajuste su volumen aproximadamente a una tercera parte de su recorrido, y active el generador de tono de prueba para ajustar los altavoces. Asegúrese de que el transmisor y los altavoces del sistema WEM-1 están activados, que los altavoces están conectados, y que existe señal RF (el LED inferior del altavoz activo deberá permanecer en verde). Utilizando los controles ❷ y ❸ del control remoto ajustará el nivel de salida del WEM-1 hasta que esté equilibrado respecto al resto de altavoces de su sistema Surround. Una vez realizado este ajuste, ya no deberá utilizar el control remoto de su Control 2.4G AW para ajustar el volumen, ya que podrá incrementar o disminuir el volumen de salida de su sistema Surround a través del control de volumen de su dispositivo fuente A/V. Observe que el Control 2.4G AW mantiene el ajuste de volumen cuando está en modo standby, de modo que no será necesario volver a realizar el ajuste cada vez que se active el sistema.

Entrada Local

El sistema de altavoces inalámbricos JBL On Air WEM-1 también incluye una entrada local ❹ en la parte trasera del altavoz activo. Esta entrada le permitirá conectar un dispositivo portátil de audio directamente al altavoz, allá donde se encuentre. Por ejemplo, podrá tener el sistema conectado a su receptor -tal como se describe en la Aplicación 2-, y a su vez a un dispositivo portátil a través de la entrada local, y conmutar la escucha entre las dos fuentes conectadas al sistema.

Para conectar un reproductor portátil de audio al altavoz activo, simplemente conecte la salida de preamplificación, de línea o de auriculares a la entrada de línea (line-in) ❹ de la parte trasera del altavoz activo utilizando el cable (no incluido) mini-jack 3,5 mm (1/8")-mini-jack 3,5 mm (1/8").

Para conmutar entre las dos fuentes, presione el botón de entrada ❹ del control remoto.

Código ID

En el improbable caso de que observe interferencias mientras opera el sistema, o en caso de que esté operando más de un juego de transmisores y receptores WEM-1, podrá cambiar el canal en que opera el sistema. Existe un selector de código ID de cuatro posiciones en el módulo transmisor y en el altavoz activo. Deberá simplemente colocar dicho selector en alguna de las restantes posiciones. El selector del transmisor y del altavoz activo deberán estar en la misma posición para que el sistema pueda funcionar correctamente. Podrá establecer un máximo de dos pares de altavoces que reciban instrucciones de un mismo transmisor seleccionando el mismo canal en ambos altavoces activos y en el transmisor. Observe que los dos altavoces activos deberán estar separados entre sí con una distancia mínima de 10m (33 pies), o la recepción y operación de uno o ambos altavoces podría ser defectuosa.

Interruptor EQ

El sistema WEM-1 proporciona una serie de posiciones de ecualización para ser utilizadas con altavoces JBL. Gracias a su circuito de ecualización, el sistema podrá optimizar su rendimiento siempre que esté conectado a los altavoces indicados. Si el altavoz utilizado no se encuentra entre los de la siguiente lista, coloque el interruptor EQ ❺ en su posición 1.

Posición EQ Modelo de Altavoz

1	Sin EQ. Para utilizar con cualquier altavoz
2	JBL CSB5
3	JBL CST55
4	Satélites JBL CS600
5	Satélites JBL CS400
6	JBL Control NOW, [™] JBL Control [®] Monitor

Autoencendido/espera

El JBL WEM-1 cambia a modo de espera de forma automática pasados unos 10 minutos desde la última señal detectada desde su sistema. Así, en cuanto el JBL WEM-1 detecte una señal, se encenderá de forma inmediata. Al activar Mute ❶.

Color de LED	Módulo Transmisor	Módulo Receptor
Verde	Transmisor y receptor se están comunicando (conexión RF establecida)	Transmisor y receptor se están comunicando (conexión RF establecida)
Verde parpadeando (lento)	Transmisor y receptor sin comunicación (conexión RF no establecida)	Transmisor y receptor sin comunicación (conexión RF no establecida)
Verde parpadeando (rápido)	No aplicable	Receiving IR command from remote control*
Rojo	Modo espera (Standby). Sin recibir señal	Modo espera (Standby). Sin recibir señal
Naranja	No aplicable	Entrada local seleccionada
Naranja Parpadeando (lento)	No aplicable	Sistema silenciado
Naranja Parpadeando (lento)	No aplicable	Recibiendo instrucciones IR del control remoto*

* El parpadeo se detiene cuando la unidad alcanza el nivel de volumen mínimo o máximo

Salida Subgraves

El sistema de altavoces inalámbricos JBL On Air WEM-1 incluye una salida de subgraves ❶ en la parte trasera del altavoz activo. Esta salida le permitirá entregar los sonidos de frecuencias graves a un altavoz de subgraves independiente. Un altavoz de estas características ofrecerá una respuesta en graves mejor que la que pueda conseguir con tan sólo los altavoces estándar.

Para conectar un altavoz de subgraves autoamplificado al altavoz activo, simplemente deberá conectar la salida de subgraves ❶ del altavoz activo a la entrada de línea (line in) del altavoz autoamplificado de subgraves, utilizando un cable estéreo mini-jack 3,5 mm (1/8")-RCA dual (no incluido*). Observe que esta salida es de espectro completo y no dispone de filtro alguno. Asegúrese de que su altavoz de subgraves dispone de crossover pasa-bajos y de que éste se encuentra activado. No utilice la entrada LFE de un altavoz de subgraves, ya que no dispone de filtro de frecuencias y usted escuchará en el subgrave multitud de frecuencias altas indeseadas.

* El sistema sólo incluye un conector estéreo mini-jack/RCA. Si quiere llevar a cabo la Aplicación 2, opción de conexión B, deberá comprar otro cable de este tipo.

Acerca de los productos inalámbricos

El sistema de altavoces inalámbricos JBL On Air WEM-1 utiliza avanzados transmisores que operan en la banda de frecuencias de 2.4GHz. Se trata de la misma banda de frecuencias utilizada por sistemas inalámbricos domésticos y teléfonos inalámbricos de alta gama. Permite una fiable transmisión de sonido de espectro completo a ubicaciones remotas sin necesidad de cable alguno. Como en todos los dispositivos inalámbricos, los parámetros de rendimiento del sistema JBL On Air WEM-1 pueden variar en función de factores variables relacionados con los métodos y materiales de construcción, las condiciones atmosféricas y otras posibles causas de interferencia. Consulte con su distribuidor habitual JBL o visite www.jbl.com si desea más información o requiere de servicio técnico.

Montaje sobre pared

Se incluyen soportes ajustables de pared para los dos altavoces y el módulo transmisor. Dichos soportes deberán utilizarse tan sólo para montaje en pared. No deberán utilizarse para montaje en techo. No se recomienda el montaje del transmisor y/o de los altavoces del sistema WEM-1 en el techo, independientemente del tipo de soporte utilizado.

Montaje sobre pared del módulo transmisor

Precaución

El cliente es el único responsable de la selección y la utilización de piezas y herramientas adecuadas -disponibles en ferreterías y tiendas especializadas- para el montaje en pared de este sistema.

Paso 1.

Introduzca los dos tornillos (M3x4) en los agujeros de la pieza de soporte hacia la parte trasera del módulo transmisor, tal como muestra la Figura 5.

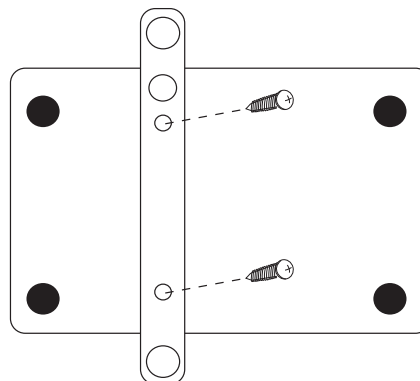


Figura 5.

Paso 2.

Coloque y fije el módulo transmisor -junto al soporte- a la pared utilizando los tornillos adecuados (y, en caso necesario, tacos de anclaje para pared).

Montaje sobre pared del módulo receptor

PRECAUCION:

El cliente es el único responsable de la selección y la utilización de piezas y herramientas adecuadas -disponibles en ferreterías y tiendas especializadas- para el montaje en pared de este sistema.

Paso 1.

Gire el módulo receptor sobre sí mismo y retire los cuatro tornillos, tal como muestra la Figura 6.

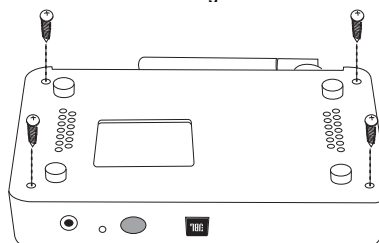


Figura 6.

Paso 2.

Coloque las piezas de soporte en los lados izquierdo y derecho del módulo, tal como muestra la Figura 7.

Paso 3.

Vuelva a colocar los tornillos retirados en el Paso 1, fijando las piezas de soporte al módulo receptor, tal como muestra la Figura 7.

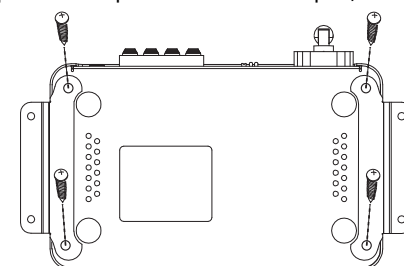


Figura 7.

Paso 4.

Se adjunta con el módulo del receptor anclaje a la pared (pladur y cemento), usando 4 piezas tirafondos 3 mm, 15mm de longitud, y anchura de pared.

Montaje vertical del módulo receptor

Paso 1.

Retire los tornillos de la parte izquierda del módulo receptor, tal como muestra la Figura 8.

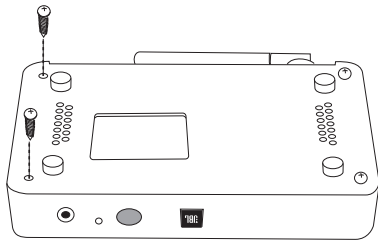


Figura 8.

Paso 2.

Coloque el módulo sobre el pedestal y vuelva a colocar los tornillos retirados en el Paso 1, tal como muestra la Figura 9. El módulo quedará fijado al pedestal en posición vertical.

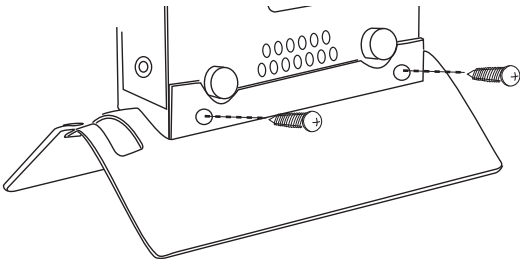


Figura 9.

Paso 3.

Gire con cuidado el logo JBL en un ángulo de 90°.

Montaje vertical del módulo transmisor

Paso 1.

Coloque las cuatro patas adhesivas –incluidas– en los correspondientes huecos de la parte lateral del módulo transmisor.

Paso 2.

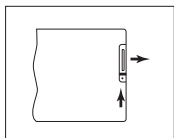
Gire el logo JBL hasta colocarlo en posición vertical.

Cambio de batería del mando a distancia

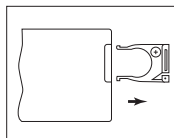
PRECAUCIÓN:

En el momento de cambiar la batería de litio del mando, asegúrese de introducir la nueva batería en la posición correcta. Sitúe la batería con el lado positivo (+) hacia arriba sujetando el soporte, de modo que la superficie con el punto quede hacia arriba.

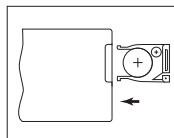
Instalación de la batería del mando a distancia



Empuje la pequeña lengüeta hacia la ranura de la batería.



Tire del compartimento de la batería.



Introduzca la batería nueva con el lado "+" hacia arriba, e introduzca el compartimento de la misma empujándolo hacia el mando.

PRECAUCIÓN: SI LA BATERÍA NO SE CAMBIA CORRECTAMENTE, EXISTE RIESGO DE EXPLOSIÓN.

CÁMBIELA SÓLO POR OTRA BATERÍA DEL MISMO TIPO (CR2032).

PRECAUCIÓN: NO EXPONGA LAS BATERÍAS A FUENTES DE CALOR DEMASIADO INTENSAS, COMO LUZ SOLAR, FUEGO, ETC.

Deposite las baterías gastadas respetando el reglamento local.

SERVICIO Y MANTENIMIENTO

Podrá limpiar las huellas y el polvo acumulado en los recintos del altavoz y del módulo transmisor utilizando un paño suave.

Todas las conexiones y cableado deberían inspeccionarse y limpiarse periódicamente. La frecuencia en el mantenimiento dependerá de los metales implicados en las conexiones, de las condiciones atmosféricas y de otros factores, pero debe realizarse como mínimo una vez al año.

En caso de que su sistema necesite alguna reparación, contacte con su distribuidor habitual JBL o con la página web de JBL, www.jbl.com para consultar dónde se encuentra el servicio técnico más cercano.

ESPECIFICACIONES

Respuesta en Frecuencia: 20Hz – 20kHz
(+0dB, -1dB)

Potencia de amplificación: 50 Watios por canal

Relación señal-ruido: 80dB

Alcance de operación: Up to 22m (70'), depending upon conditions

Frecuencia

RF de operación: 2.4GHz

Requisitos de corriente: 100V – 240V AC, 50/60Hz

Consumo de Potencia: 50W

Temperatura de funcionamiento:

+5°C – +40°C (+41°F – 104.5°F)

Humedad de funcionamiento:

5% – 85% (Sin compensación)

Dimensiones

Módulo Transmisor: 29mm x 158mm x 116mm (1-1/8" x 6-3/16" x 4-5/8")

(Al x An x Pr)

95mm (3-3/4") de alto con antena extendida

Módulo Receptor:

(Al x An x Pr)

29mm x 154mm x 98mm (1-1/8" x 6" x 3-7/8")

95mm (3-3/4") de alto con antena extendida

Peso

Módulo Transmisor: 0.3kg (0.6 lb)

Módulo Receptor: 0.4kg (0.9 lb)

Las características, especificaciones y aspecto del producto están sujetos a cambio sin necesidad de previo aviso.

Declaración de conformidad



Nosotros, Harman Consumer Group, Inc.
2, route de Tours
72500 Château du Loir
France

declaramos bajo nuestra propia responsabilidad que el producto descrito en este manual del usuario cumple las normas técnicas:

EN 55013:2001+A1:2003

EN 55020:2002+A1:2003

EN 61000-3-2:2000

EN 61000-3-3:1995+A1:2001

EN 60065:2002

Laurent Rault
Harman Consumer Group, Inc.
Château du Loir, France 6/08

JBL y la serie Control son marcas de Harman International Industries, Incorporated, registradas en los Estados Unidos y/u otros países. Pro Sound Comes Home es una marca de Harman International Industries, Incorporated.

	PRO SOUND COMES HOME™
Harman Consumer Group, Inc., 250 Crossways Park Drive, Woodbury, NY 11797, USA 8500 Balboa Boulevard, Northridge, CA 91329, USA 2, route de Tours, 72500 Château du Loir, France 516.255.4JBL (4525) (USA only) www.jbl.com © 2008 Harman International Industries, Incorporated. Todos los derechos reservados Part No. 406-000-05960-E	
H A Harman International® Company	